

Настільна лампа LED

5905339330703



### ЗАГАЛЬНІ ДАНІ:

**Колір:** білий

**Місце монтажу:** На основі

**Місце використання:** всередині

**Мінімальна відстань від освітленого об'єкта:** 0,1m

**Можливість затемнення виключно за допомогою внутрішньої електронної системи:** так

**Можливість співпраці з притемнювачем:** ні

**Вмикач:** так

**Довжина (мм):** 180

**Ширина (мм):** 140

**Висота MAX (мм):** 715

**Довжина кабелю (м):** 1.8

**Зінтегроване люмінесцентне джерело світла:** так

### ТЕХНІЧНІ ХАРАКТЕРИСТИКИ:

**Номинальна напруга (В):** 220-240 AC

**Номинальна частота (Гц):** 50

**Потужність максимальна (Вт):** max 7

**Клас захисту від ураження електричним струмом:** II

**Тип діода:** LED SMD

**Світловий потік (лм):** max 420

**Корисний світловий потік джерела світла Фусе [лм]:** 650

**Корисний світловий потік джерела світла Фусе [лм]:** у кулі (360°)

**Колір лампи:** теплий білий, біла, холодно-білий

**Корельована колірна температура [K]:** 3000/4000/6500

**Послідовність кольору в еліпсах МакАдама:** ≤6

**Індекс кольоропередачі:** 80

**Тривалість роботи (год):** 25000

**Кількість циклів ввімкнуті/вимкнуті:** ≥15000

**Кут освітлення (°):** 100

**Світлова ефективність лампи (лм/Вт):** max 60

**Матеріал корпусу:** сплав алюмінію, пластмаса

**Тип з'єднання:** Кабель зі штекером

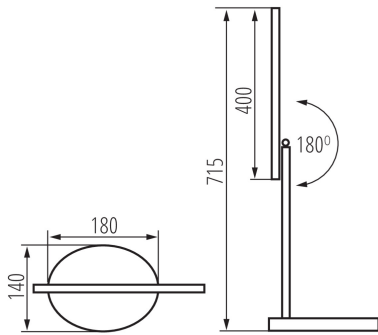
**Тривалість нагріву лампи (с):** ≤1

**Тривалість запалювання лампи (с):** ≤0,5

**Трекові світильники з вертикальним діапазоном (°):** 180

**Ступінь IP:** 20

Настільна лампа LED



### ДАНІ ЛОГІСТИКИ:

**Як упаковано:** 8  
**Кількість штук в проміжній упаковці:** 1  
**Кількість штук у груповій упаковці:** 8  
**Вага нетто одиниці [г]:** 672  
**Граматура [г]:** 1012.5  
**Довжина споживчої упаковки [см]:** 14.5  
**Ширина споживчої упаковки [см]:** 18  
**Висота споживчої упаковки [см]:** 44.5  
**Вага коробки [кг]:** 8.1  
**Ширина коробки [см]:** 38.5  
**Висота коробки [см]:** 47  
**Довжина коробки [см]:** 60  
**Обсяг коробки [м³]:** 0.10857

