

RITI

Стельовий точковий світильник



[V] 220-240 AC	[Hz] 50	PAR16	GU10		IP 20	
[°C] 5÷25			[mm] 0,75÷1,5	0,5m		



RITI GU10 B/B



RITI GU10 B/B	27567	max 25	чорний
RITI GU10 B/W	27568	max 25	чорний / білий
RITI GU10 W/W	27569	max 25	білий
RITI GU10 W/G	27570	max 25	білий / золотий
RITI GU10 B/G	27571	max 25	чорний / золотий

Kanlux RITI виготовлений з алюмінію, шліфувана структура поверхні пофарбована матовим кольором, а рефлектор покритий шаром золото-мідного лаку з блискучим пігментом. Серія Kanlux RITI характеризується гарною якістю, сучасним дизайном. Цей світильник можна успішно використовувати як самостійне освітлення або у групі з декількома світильниками.

- Матеріал корпусу: сплав алюмінію

RITI

Стельовий точковий світильник



RITI GU10 B/W



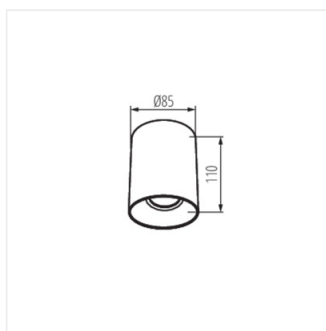
RITI GU10 W/W



RITI GU10 W/G



RITI GU10 B/G



RITI GU10